

Lapač písku série Y/ HCY



OBLASTI POUŽITÍ: zemědělské, průmyslové práce

ÚČEL: hydrocyklony, modely série Y jsou schopny zachytit velké množství písku a jiných pevných částic (s m.h. >1) z vody. V závislosti na podmínkách (například průtok, měrná hmotnost (m.h.) látky atd.), může účinnost separace přesáhnout 90%.

PRINCIP FUNKCE: princip fungování filtru série Y je založen na odstředivé síle vznikající při proudění neupravené vody po povrchu, která způsobuje oddělování částic mechanických nečistot z kapaliny. Částice sledující spirálu poblíž stěny hydrocyklonu se shromažďují ve sběru umístěném níže a odtud jsou vypouštěny při otevření vypouštěcího ventilu. Čistá voda se pohybuje směrem nahoru ke středu spirály, směrem k výstupu.

Materiály

POUZDRO: ocel S235JR (na požádání nerezová ocel AISI 304 a 316).

POVRCHOVÁ ÚPRAVA: chemické čištění (leptání, fosfátování) elektrostatické lakování polyesterovou práškovou barvou (k dispozici je epoxidový nátěr pro styk s pitnou vodou).

| KÓD | 05-06-034 | 05-06-100 | 05-06-150 | 05-06-205 |
|----------------------------|-----------|-----------|-----------|-----------|
| POPIS | Y ¾" | Y 1" | Y 1 ½" | Y 2" |
| PŘIPOJENÍ | TM | TM | TM | TM, G |
| PRŮTOK (m ³ /h) | 3-5 | 5-12 | 10-16 | 15-25 |
| MAX. TLAK (bar) | 8 | 8 | 8 | 8 |
| D (mm) | 125 | 125 | 140 | 230 |
| V (mm) | 660 | 665 | 880 | 1355 |
| v (mm) | 580 | 580 | 790 | 1205 |
| A (mm) | 62 | 62 | 50 | 95 |
| HMOTNOST (kg) | 6,8 | 8,7 | 9,2 | 25,0 |

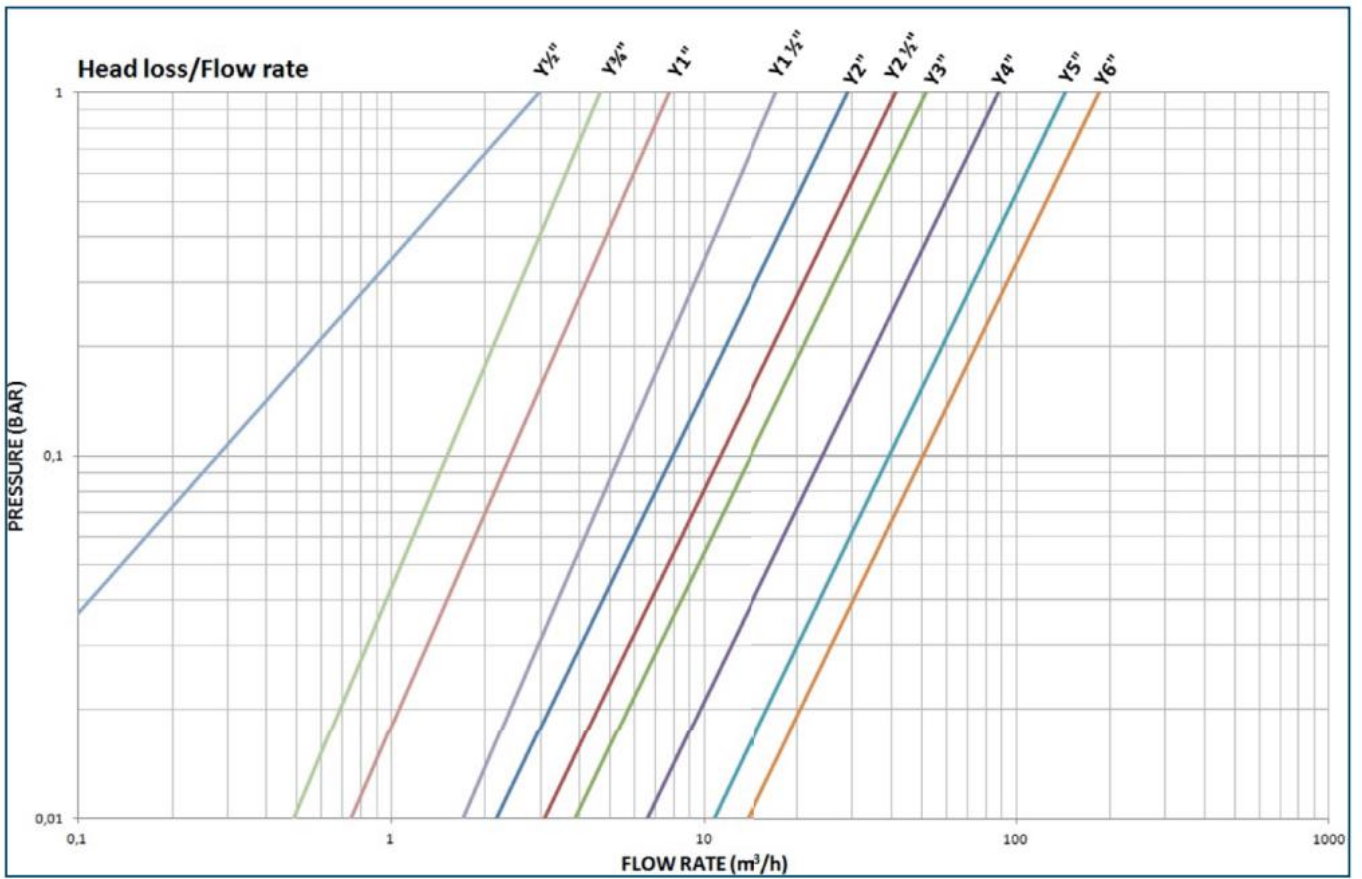
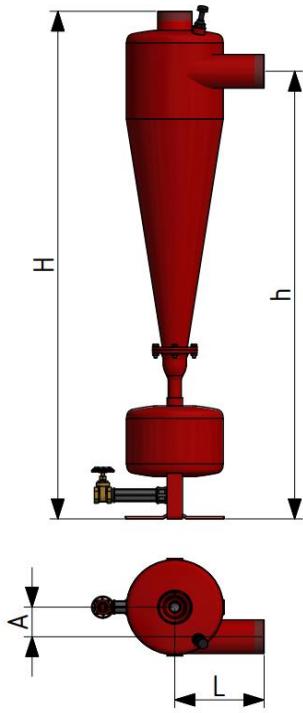
| POPIS | 05-06-255 | 05-06-305 | 05-06-401 | 05-06-500 | 05-06-600 |
|----------------------------|-----------|-----------|-----------|-----------|-----------|
| PŘIPOJENÍ | Y 2 ½" | Y 3" | Y 4" | Y 5" | Y 6" |
| PRŮTOK (m ³ /h) | TM, G | TM, G | TM, G, F | F | F |
| MAX. TLAK (bar) | 20-35 | 30-50 | 50-80 | 100-150 | 100-150 |
| D (mm) | 8 | 8 | 8 | 8 | 8 |
| V (mm) | 230 | 230 | 295 | 560 | 560 |
| v (mm) | 1355 | 1355 | 1480 | 2025 | 2025 |
| A (mm) | 1205 | 1205 | 1270 | 1675 | 1675 |
| HMOTNOST (kg) | 84 | 78 | 102 | 200 | 200 |
| POPIS | 25,5 | 26,0 | 38,0 | 112,0 | 115,0 |

TM: s vnějším závitem standard BSP

TF: s vnitřním závitem standard BSP

F: přírubové, DIN 2567 PN10

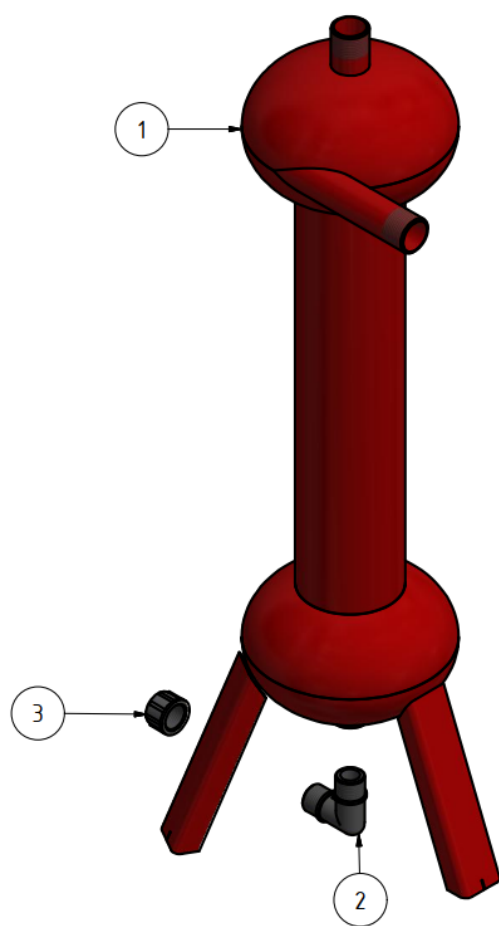
G: drážkované na přání



Seznam komponentů 05-06-034

| POZ. | Počet | ČÍSLO KOMPONENTU | NÁZEV |
|------|-------|------------------|--|
| 1 | 1 | 02-00-601-05-000 | Pouzdro filtru 3/4" |
| 2 | 1 | 02-05-971 | Rohový odvod 1/2" (PE) s vnějším závitem |
| 3 | 1 | 02-05-354 | Záslepka s vnitřním závitem 1/2" (PE) |

05-06-034-05 Hydrocyclone series Y 3/4" TM



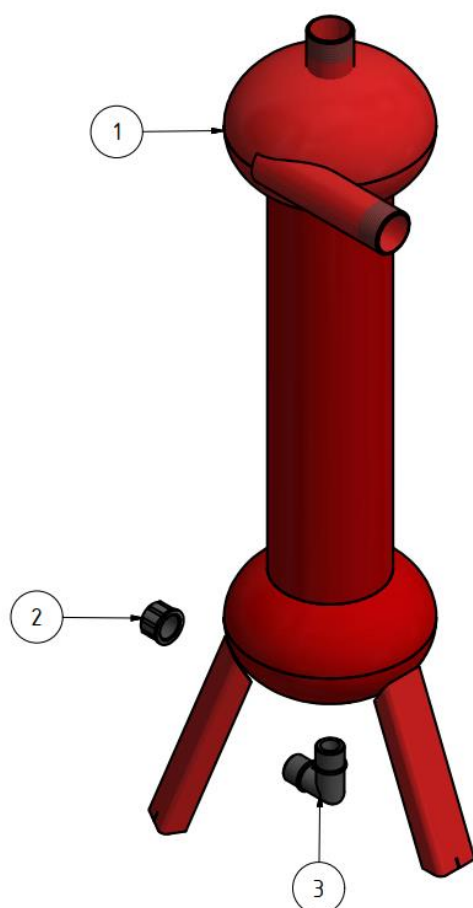
 **DROP**
KIOSIDIS S.A.

* 05-06-034-05 Hydrocyklon série Y 3/4" TM

Seznam komponentů 05-06-100

| POZ. | Počet | ČÍSLO KOMPONENTU | NÁZEV |
|------|-------|------------------|--|
| 1 | 1 | 02-00-602-05-000 | Pouzdro filtru 1" |
| 2 | 1 | 02-05-971 | Rohový odvod ½" (PE) s vnějším závitem |
| 3 | 1 | 02-05-354 | Záslepka s vnitřním závitem ½" (PE) |

05-06-100-05-000 Hydrocyclone series Y 1" TM

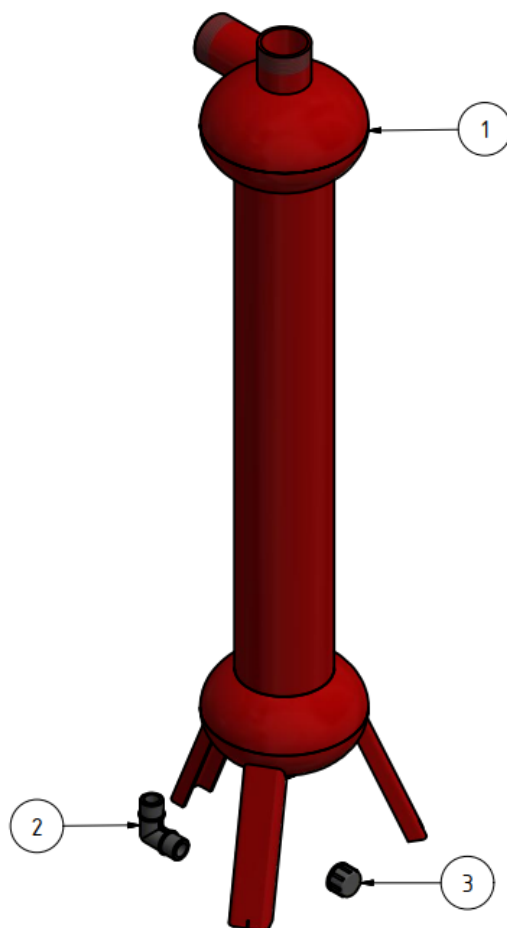


* 05-06-100-05-000 Hydrocyklon série Y 1" TM

Seznam komponentů 05-06-150

| POZ. | Počet | ČÍSLO KOMPONENTU | NÁZEV |
|------|-------|------------------|---|
| 1 | 1 | 02-00-603-05-000 | Pouzdro filtru 1 ½" |
| 2 | 1 | 02-05-971 | Rohový odvod ½ " (PE) s vnějším závitem |
| 3 | 1 | 02-05-354 | Záslepka s vnitřním závitem ½" (PE) |

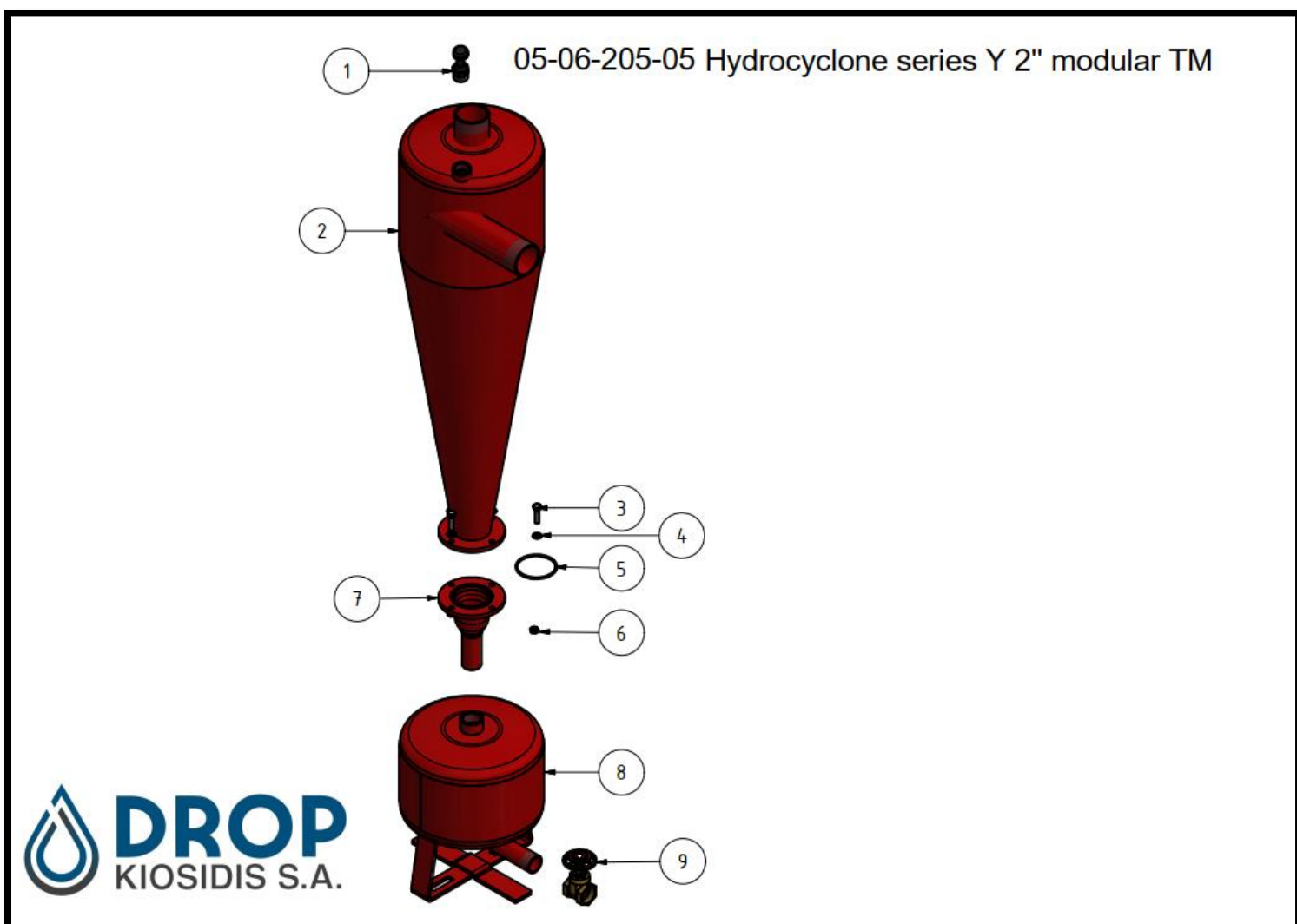
05-06-150 Hydrocyclone series Y 1 1/2" TM



* 05-06-150 Hydrocyklon série Y 1 1/2" TM

Seznam komponentů 05-06-205

| POZ. | Počet | ČÍSLO KOMPONENTU | NÁZEV |
|------|-------|------------------|--|
| 1 | 1 | 02-11-002 | Odvzdušňovací ventil 3/4", polyacetal |
| 2 | 1 | 02-00-604 | Pouzdro filtru 2" |
| 3 | 4 | 02-10-372 | Šroub M8 x 30 DIN 933, nerezová ocel |
| 4 | 4 | 02-10-369 | Podložka M8 DIN 125, nerezová ocel |
| 5 | 1 | 02-02-531 | Těsnicí kroužek DIN 3771- 5 x 3,55 mm butadien-nitrilový kaučuk |
| 6 | 4 | 02-10-359 | Matice M8 DIN 934, nerezová ocel |
| 7 | 1 | 02-00-910 | Přechodová komora 2", 2 1/2", 3" |
| 8 | 1 | 02-00-909 | Nádrž 2", 2 1/2", 3" (8 litrů) |
| 9 | 1 | 02-04-020 | Šoupátkový uzávěr 1 palec |

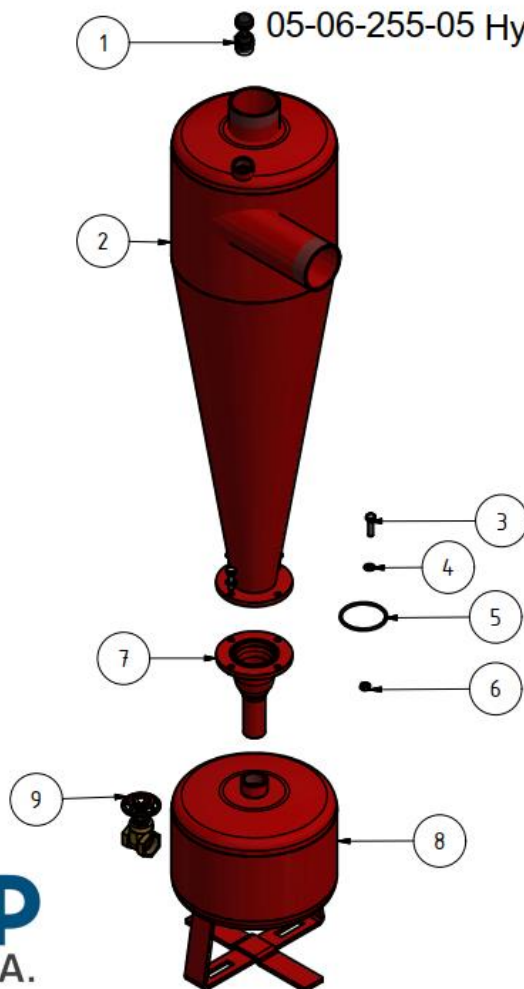


05-06-205-05 Hydrocyklon série Y 2" modulární TM

Seznam komponentů 05-06-255

| POZ. | Počet | ČÍSLO KOMPONENTU | NÁZEV |
|------|-------|------------------|--|
| 1 | 1 | 02-11-002 | Odvzdušňovací ventil ¼", polyacetal |
| 2 | 1 | 02-00-605 | Pouzdro filtru 2 ½" |
| 3 | 4 | 02-10-372 | Šroub M8 x 30 DIN 933, nerezová ocel |
| 4 | 4 | 02-10-369 | Podložka M8 DIN 125, nerezová ocel |
| 5 | 1 | 02-02-531 | Těsnicí kroužek DIN 3771- 5 x 3,55 mm butadien-nitrilový kaučuk |
| 6 | 4 | 02-10-359 | Matice M8 DIN 934, nerezová ocel |
| 7 | 1 | 02-00-910 | Přechodová komora 2", 2 ½ ", 3" |
| 8 | 1 | 02-00-909 | Nádrž 2", 2 ½ ", 3" (8 litrů) |
| 9 | 1 | 02-04-020 | Šoupátkový uzávěr 1 palec |

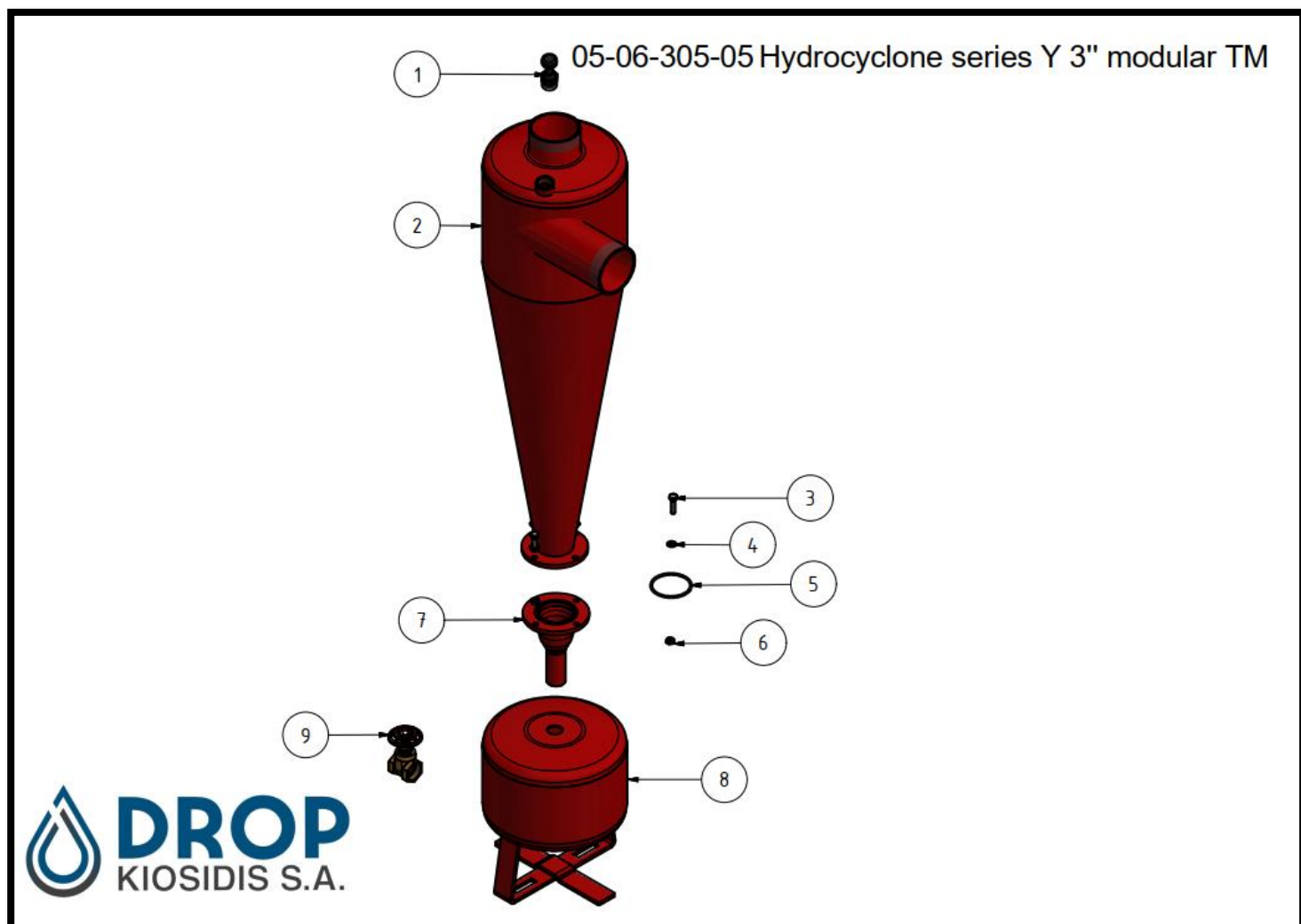
05-06-255-05 Hydrocyclone series Y 2½" modular TM



05-06-255-05 Hydrocyklon série Y 2 1/2" modulární TM

Seznam komponentů 05-06-305

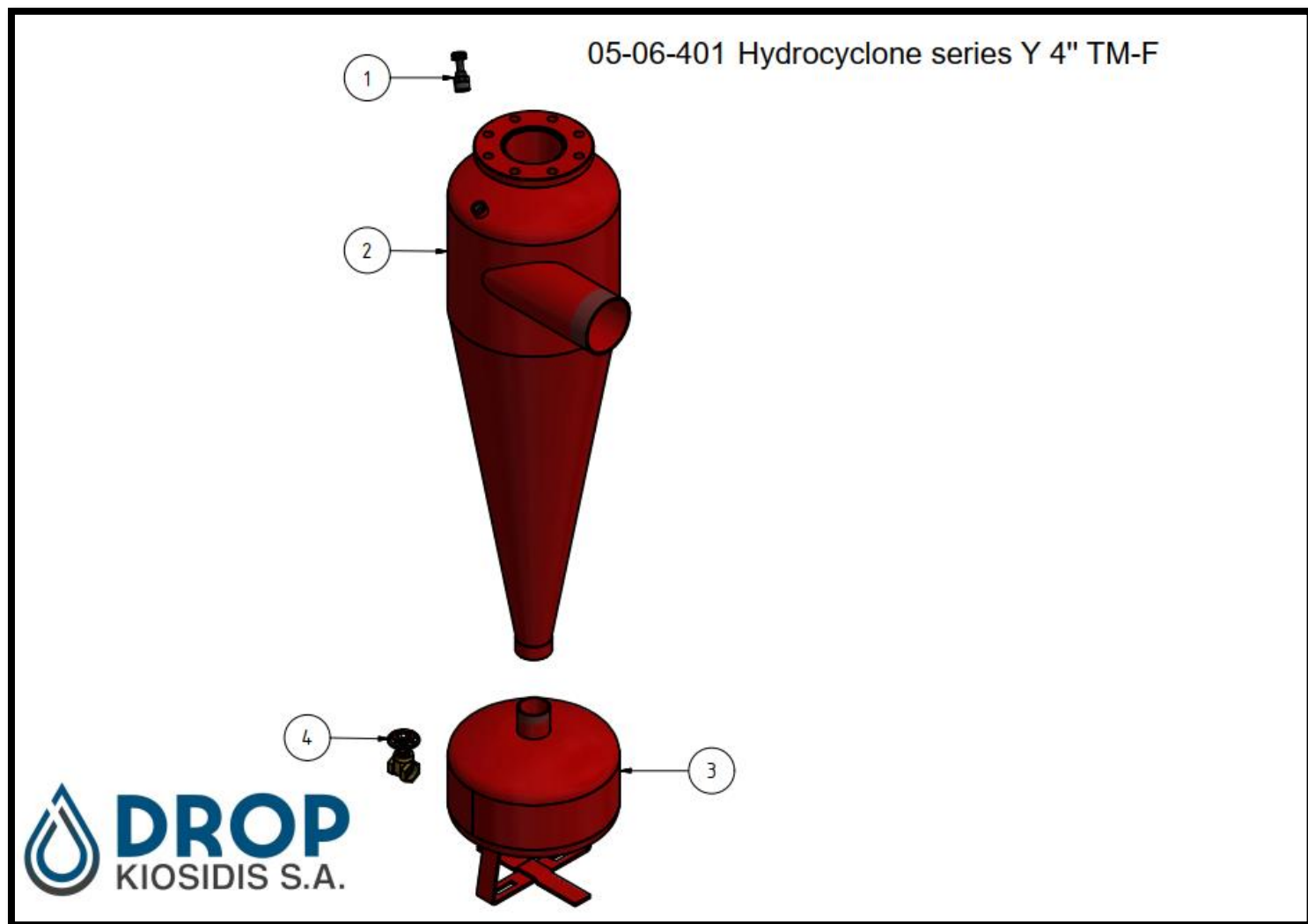
| POZ. | Počet | ČÍSLO KOMPONENTU | NÁZEV |
|------|-------|------------------|--|
| 1 | 1 | 02-11-002 | Odvzdušňovací ventil ¼", polyacetal |
| 2 | 1 | 02-00-606 | Pouzdro filtru 3" |
| 3 | 4 | 02-10-372 | Šroub M8 x 30 DIN 933, nerezová ocel |
| 4 | 4 | 02-10-369 | Podložka M8 DIN 125, nerezová ocel |
| 5 | 1 | 02-02-531 | Těsnicí kroužek DIN 3771- 5 x 3,55 mm butadien-nitrilový kaučuk |
| 6 | 4 | 02-10-359 | Matice M8 DIN 934, nerezová ocel |
| 7 | 1 | 02-00-910 | Přechodová komora 2", 2 ½ ", 3" |
| 8 | 1 | 02-00-909 | Nádrž 2", 2 ½ ", 3" (8 litrů) |
| 9 | 1 | 02-04-020 | Šoupátkový uzávěr 1 palec |



05-06-305-05 Hydrocyklon série Y 3" modulární TM

Seznam komponentů 05-06-401

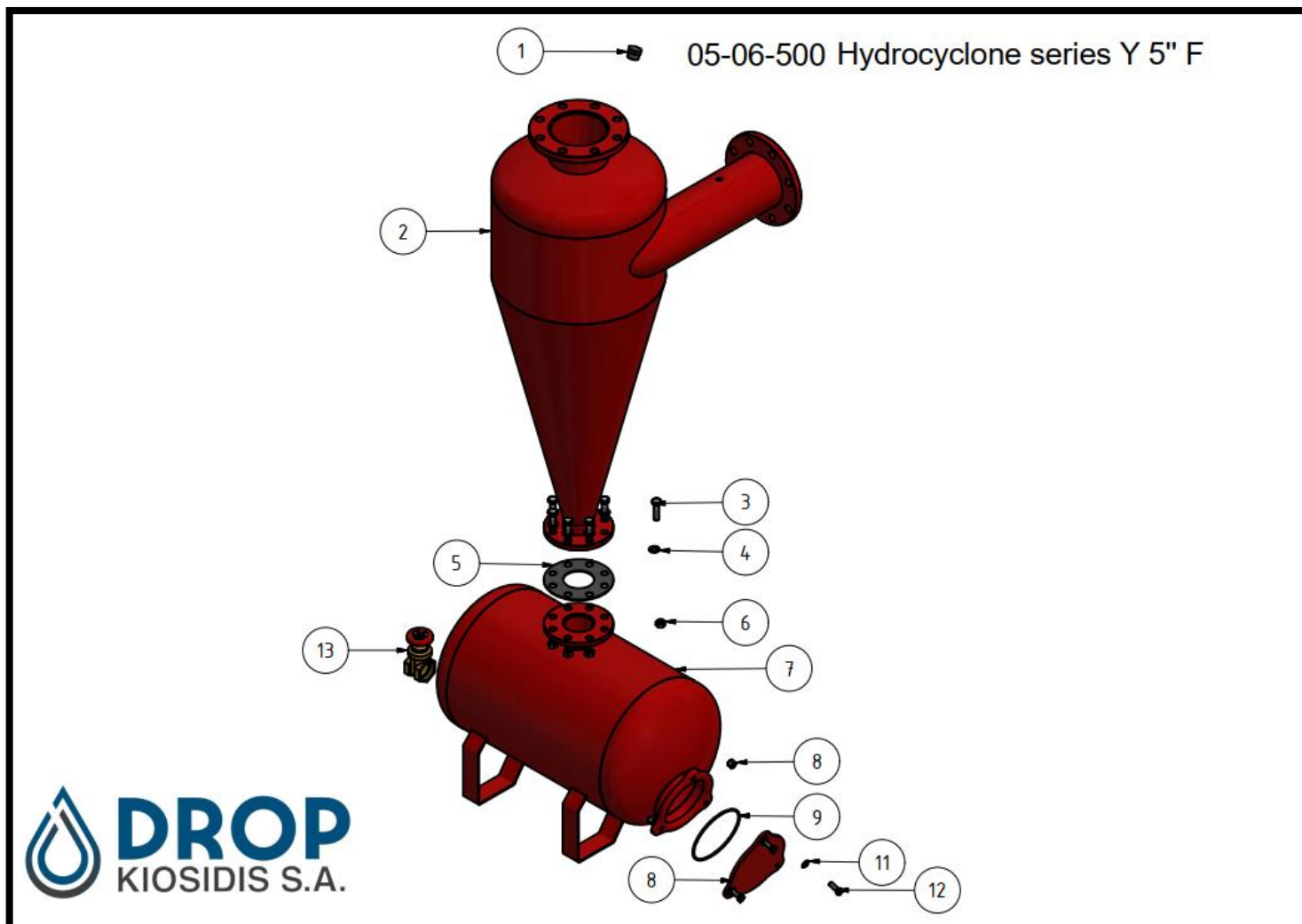
| POZ. | Počet | ČÍSLO KOMPONENTU | NÁZEV |
|------|-------|------------------|---------------------------------------|
| 1 | 1 | 02-11-002 | Odvzdušňovací ventil 3/4", polyacetal |
| 2 | 1 | 02-00-611-03-000 | Pouzdro filtru 4" |
| 3 | 1 | 02-00-905 | Nádrž 4" (13 litrů) |
| 4 | 1 | 02-04-020 | Šoupátkový uzávěr 1 palec |



*05-06-401 Hydrocyklon série Y 4" TM-F

Seznam komponentů 05-06-500

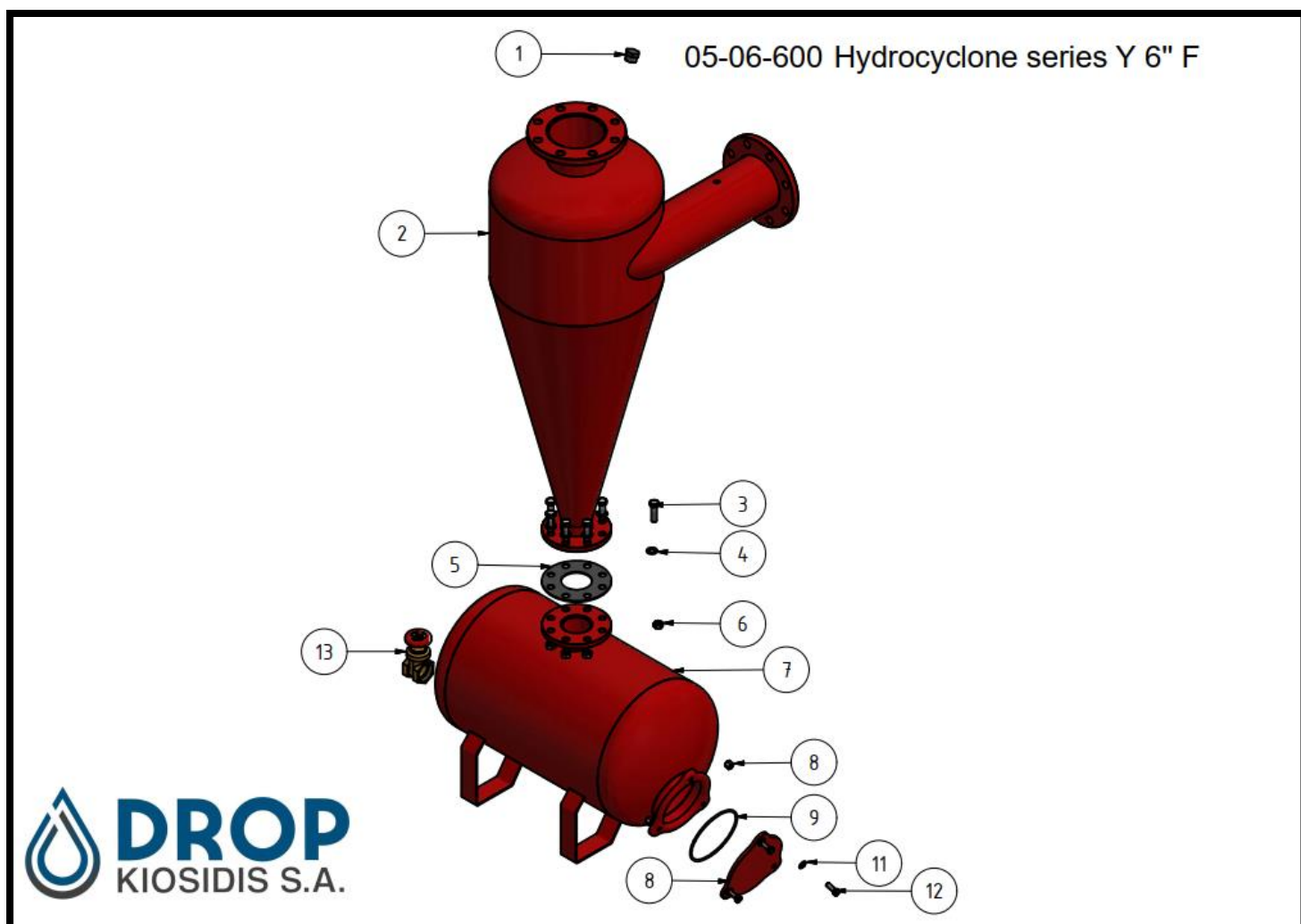
| POZ. | Počet | ČÍSLO KOMPONENTU | NÁZEV |
|------|-------|------------------|--|
| 1 | 1 | 02-05-342 | Záslepka 1" TM (PE) |
| 2 | 1 | 02-00-612 | Pouzdro filtru 5" |
| 3 | 8 | 02-10-379 | Šroub pozinkovaný M16 x 55 DIN 931 |
| 4 | 8 | 02-10-200 | Podložka DIN 125- A17 pozinkovaná |
| 5 | 1 | 02-02-056 | Gumová příruba 3" DIN (80) |
| 6 | 8 | 02-10-303 | Matice DIN 934 M16 x 2 |
| 7 | 1 | 02-00-906 | Sběrná nádoba písku pro 6" (120 litrů) |
| 8 | 3 | 02-10-311 | Matice M12 x 17 pozinkovaná |
| 9 | 1 | 02-02-030 | Těsnicí kroužek 174 x 5,3 mm |
| 10 | 1 | 02-01-062 | Víko pro lapače písku X bez otvorů |
| 11 | 3 | 02-10-250 | Podložka M12 DIN 125 |
| 12 | 3 | 02-10-131 | Šroub pozinkovaný M12 x 35 (DIN 933) |
| 13 | 1 | 02-04-020 | Šoupátkový uzávěr 1 palec |



*05-06-500 Hydrocyklon série Y 5" F

Seznam komponentů 05-06-600

| POZ. | Počet | ČÍSLO KOMPONENTU | NÁZEV |
|------|-------|------------------|--|
| 1 | 1 | 02-05-342 | Záslepka 1" TM (PE) |
| 2 | 1 | 02-00-609-03-000 | Pouzdro filtru 6" |
| 3 | 8 | 02-10-379 | Šroub pozinkovaný M16 x 55 DIN 931 |
| 4 | 8 | 02-10-200 | Podložka DIN 125- A17 pozinkovaná |
| 5 | 1 | 02-02-056 | Gumová příruba 3" DIN (80) |
| 6 | 8 | 02-10-303 | Matice DIN 934 M16 x 2 |
| 7 | 1 | 02-00-906 | Sběrná nádoba písku pro 6" (120 litrů) |
| 8 | 3 | 02-10-311 | Matice M12 x 17 pozinkovaná |
| 9 | 1 | 02-02-030 | Těsnicí kroužek 174 x 5,3 mm |
| 10 | 1 | 02-01-062 | Víko pro lapače písku X bez otvorů |
| 11 | 3 | 02-10-250 | Podložka M12 DIN 125 |
| 12 | 3 | 02-10-131 | Šroub pozinkovaný M12 x 35 (DIN 933) |
| 13 | 1 | 02-04-020 | Šoupátkový uzávěr 1 palec |



*05-06-600 Hydrocyklon série Y 6" F