

Y/HCY termékvonalú homokleválasztó



ALKALMAZÁSUK: mezőgazdasági tevékenységeknél, ipari tevékenységeknél

HASZNÁLATUK: Az Y termékvonalú hidrociklonok nagy mennyiségű homok és egyéb (1-nél nagyobb fajsúlyú) szilárd anyag leválasztására képesek a vízből. A feltételektől függően (pl. térfogatáram, anyag fajsúlya stb.), a leválasztás hatékonysága 90%-nál is magasabb lehet.

MŰKÖDÉSÜK: Az Y termékvonalú szűrők működési elve a centrifugális erőn alapul, amely akkor alakul ki, amikor a nyersvíz tangenciálisan (érintőlegesen) folyik be és a szilárd részecskéket arra kényszeríti, hogy leváljanak a folyadéktól. Ott azok a részecskék, amelyek a spirális mozgási ívet követik a hidrociklon falának közelében, a gyűjtőkamarában gyűlnek össze, amely az alján helyezkedik el, ahonnan az elvezető szelep felnyitásával lehet őket eltávolítani. A tiszta víz a spirális középpontjáig ível fel, a felső kieresztő járat felé.

Anyagok

TÖRZS: C235JP acél (igény esetén AISI 304 és 316 típusú rozsdamentes acélból is kapható)

FELÜLETI MEGMUNKÁLÁS: vegyi tisztítás (savazás, foszfát) és elektrostatikus festés poliészter porral (az ívóvíznél alkalmazható epoxi bevonatok is rendelkezésre állnak)

KÓD	05-06-034	05-06-100	05-06-150	05-06-205
LEÍRÁS	Y ¾"	Y 1"	Y 1 ½"	Y 2"
CSATLAKOZÓK	TM	TM	TM	TM, G
TÉRFOGATÁRAM (m ³ /óra)	3-5	5-12	10-16	15-25
MAXIMÁLIS NYOMÁS (bar)	8	8	8	8
H (mm)	125	125	140	230
M (mm)	660	665	880	1355
m (mm)	580	580	790	1205
A (mm)	62	62	50	95
TÖMEG (kg)	6.8	8.7	9.2	25.0

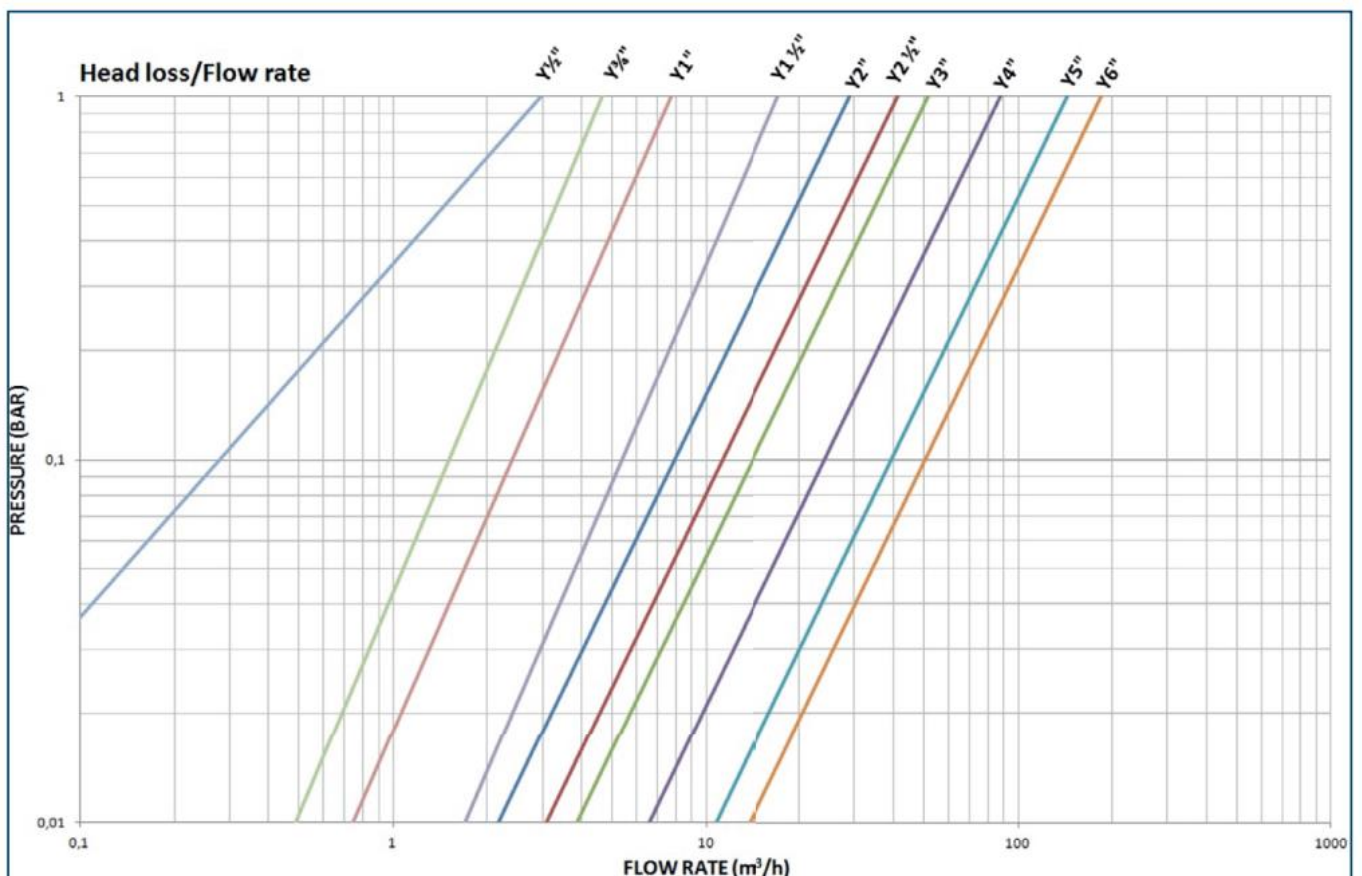
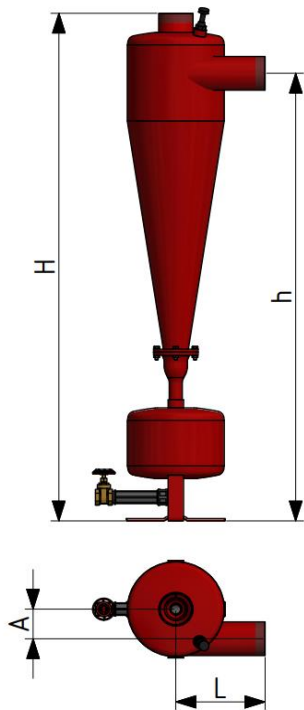
KÓD	05-06-255	05-06-305	05-06-401	05-06-500	05-06-600
LEÍRÁS	Y 2½"	Y 3"	Y 4"	Y 5"	Y 6"
CSATLAKOZÓK	TM, G	TM, G	TM, G, F	F	F
TÉRFOGATÁRAM (m ³ /óra)	20-35	30-50	50-80	100-150	100-150
MAXIMÁLIS NYOMÁS (bar)	8	8	8	8	8
H (mm)	230	230	295	560	560
M (mm)	1355	1355	1480	2025	2025
m (mm)	1205	1205	1270	1675	1675
A (mm)	84	78	102	200	200
TÖMEG (kg)	25.5	26.0	38.0	112.0	115.0

TM: Férfi BSP menettel

TF: Női BSP menettel

F: karima, DIN2567 PN10

G: igény esetén horonnyal



* Nyomásveszteség / térfogatáram

Nyomás (bar)

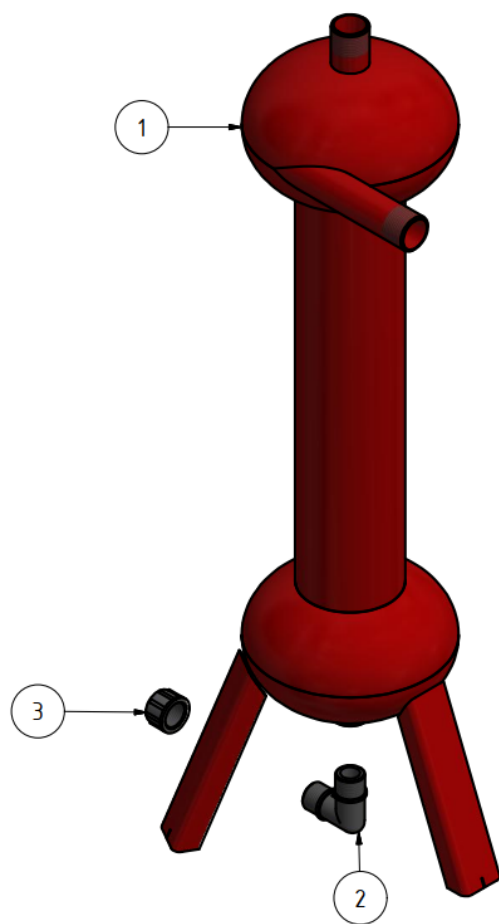
Térfogatáram (m³/óra)

Alkatrészek listája 05-06-034

TÉTEL	DARABSZÁM	ALKATRÉSZ SZÁMA	MEGNEVEZÉS
1	1	02-00-601-05-000	A ¾"-es szűrő háza
2	1	02-05-971	½"-es (PE) hím könyökidom
3	1	02-05-354	½"-es női dugó (PE)

* 05-06-034-05 ¾"-es Y termékvonálú TM hidrociklon

05-06-034-05 Hydrocyclone series Y ¾" TM

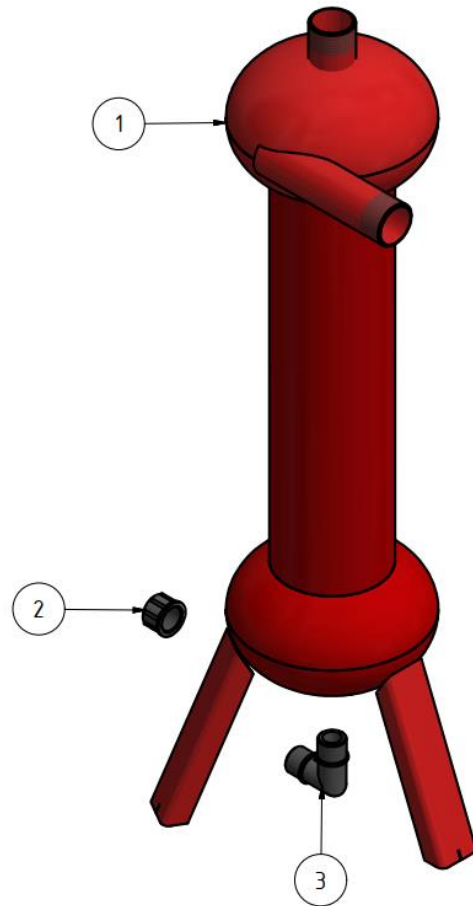


Alkatrészek listája 05-06-100

TÉTEL	DARABSZÁM	ALKATRÉSZ SZÁMA	MEGNEVEZÉS
1	1	02-00-602-05-000	Az 1"-es szűrő háza
2	1	02-05-971	½"-es (PE) hím könyökidom
3	1	02-05-354	½"-es női dugó (PE)

* 05-06-100-05 1"-es Y termékvonallú TM hidrociklon

05-06-100-05-000 Hydrocyclone series Y 1" TM

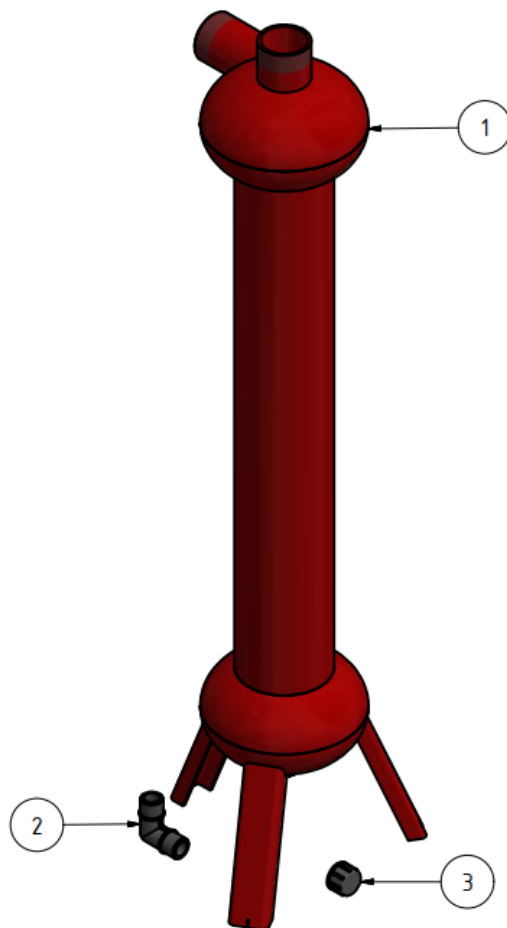


Alkatrészek listája 05-06-150

TÉTEL	DARABSZÁM	ALKATRÉSZ SZÁMA	MEGNEVEZÉS
1	1	02-00-603-05-000	Az 1 ½"-es szűrő háza
2	1	02-05-971	½"-es (PE) hím könyökidom
3	1	02-05-354	½"-es női dugó (PE)

* 05-06-150 1 1/2"-es Y termékvonallú TM hidrociklon

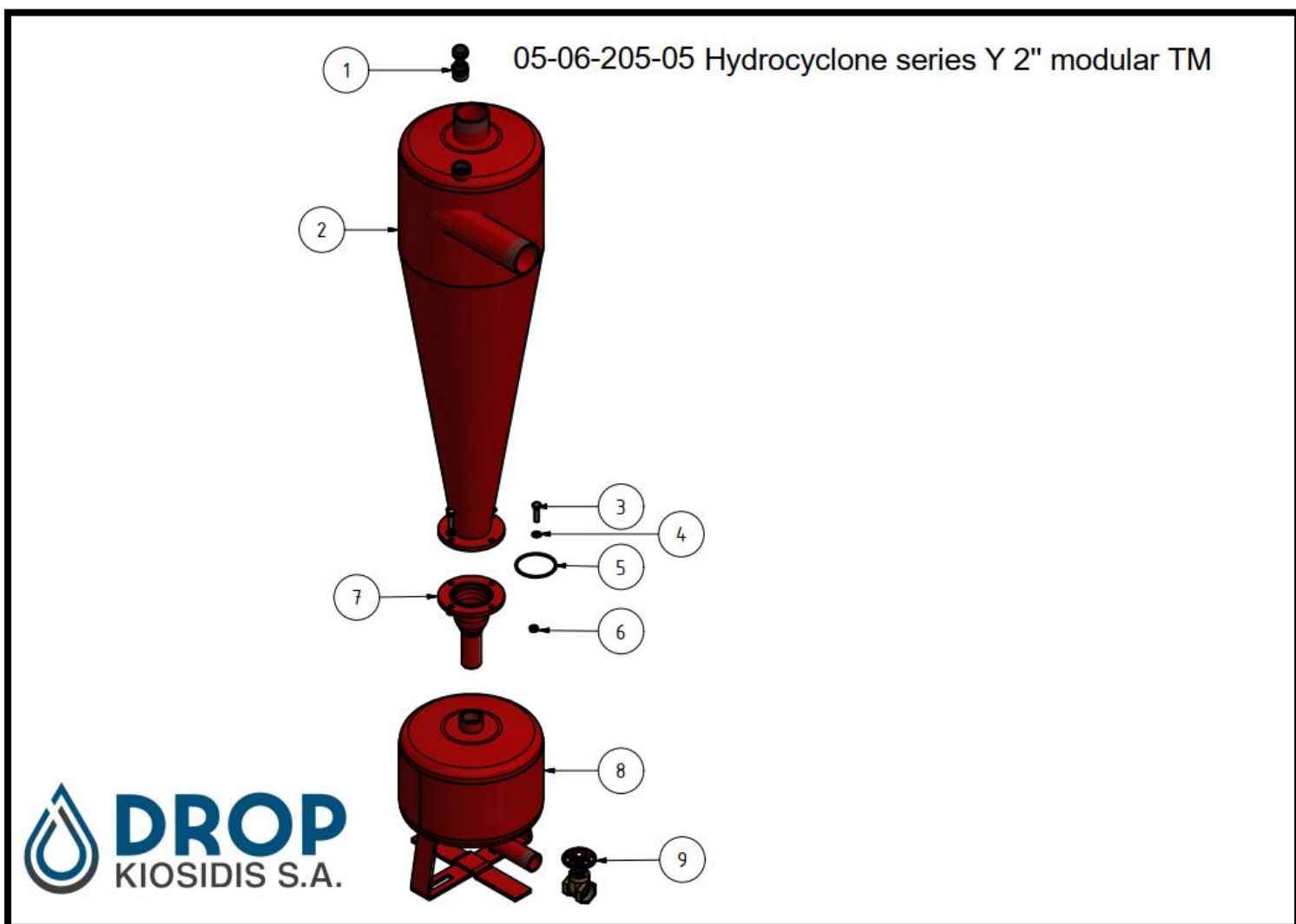
05-06-150 Hydrocyclone series Y 1 1/2" TM



Alkatrészek listája 05-06-205

TÉTEL	DARABSZÁM	ALKATRÉSZ SZÁMA	MEGNEVEZÉS
1	1	02-11-002	¾"-es poliacetál kieresztő szelep
2	1	02-00-604	A 2"-es szűrő háza
3	4	02-10-372	M8x30 rozsdamentes acél csavar (DIN933)
4	4	02-10-369	M8 rozsdamentes acél alátét (DIN125)
5	1	02-02-531	O-gyűrű (DIN3771) - 5 x 3.55 mm NBR 70
6	4	02-10-359	M8 rozsdamentes acél csavaranya (DIN934)
7	1	02-00-910	Redukciós kamara 2", 2 ½", 3"
8	1	02-00-909	Gyűjtőkamara 2", 2 ½", 3" (8 literes)
9	1	02-04-020	1"-es tolószelep

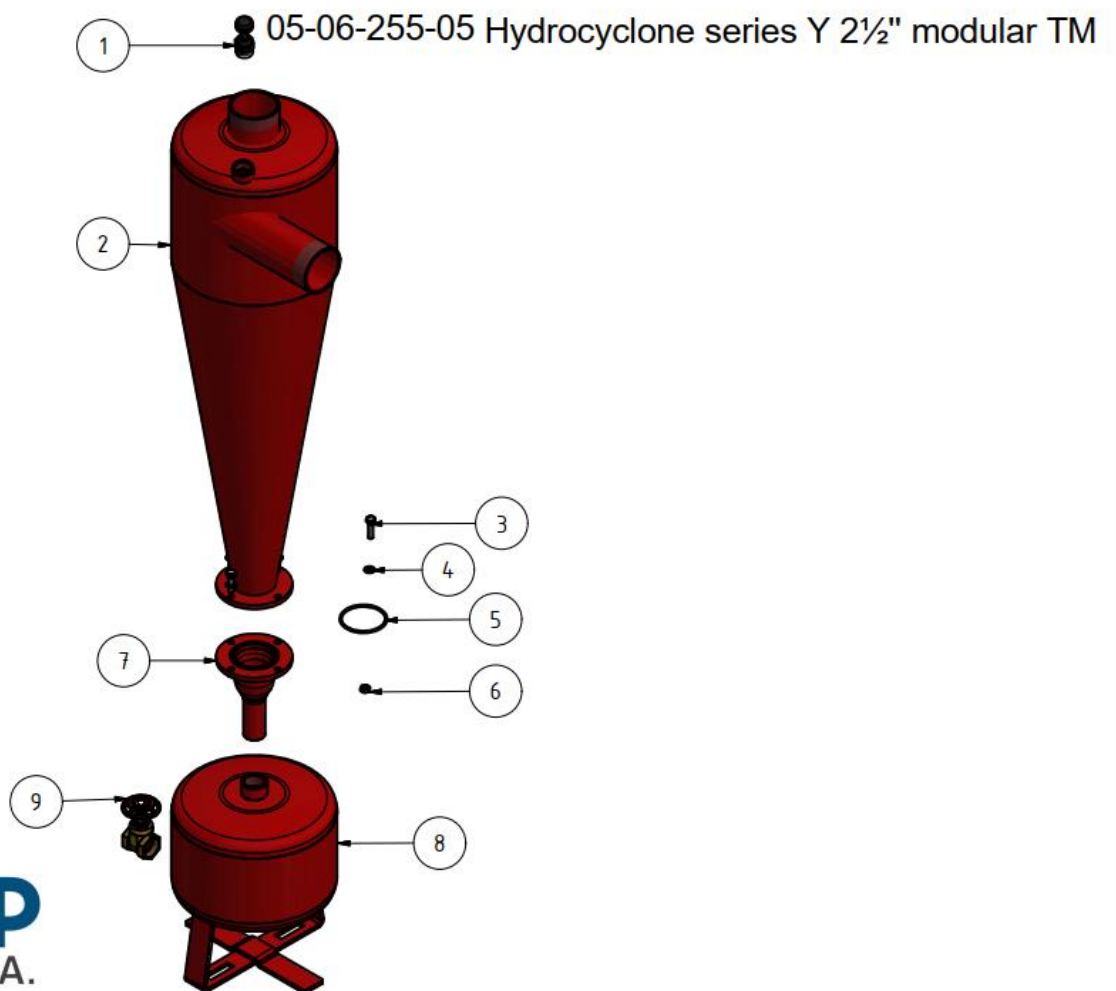
* 05-06-205-05 2"-es Y termékvonalú moduláris TM hidrociklon



Alkatrészek listája 05-06-255

TÉTEL	DARABSZÁM	ALKATRÉSZ SZÁMA	MEGNEVEZÉS
1	1	02-11-002	¾"-es poliacetál kieresztő szelep
2	1	02-00-605	A 2 ½"-es szűrő háza
3	4	02-10-372	M8x30 rozsdamentes acél csavar (DIN933)
4	4	02-10-369	M8 rozsdamentes acél alátét (DIN125)
5	1	02-02-531	O-gyűrű (DIN3771) - 5 x 3.55 mm NBR 70
6	4	02-10-359	M8 rozsdamentes acél csavaranya (DIN934)
7	1	02-00-910	Redukciós kamara 2", 2 ½", 3"
8	1	02-00-909	Gyűjtőkamara 2", 2 ½", 3" (8 literes)
9	1	02-04-020	1"-es tolószelep

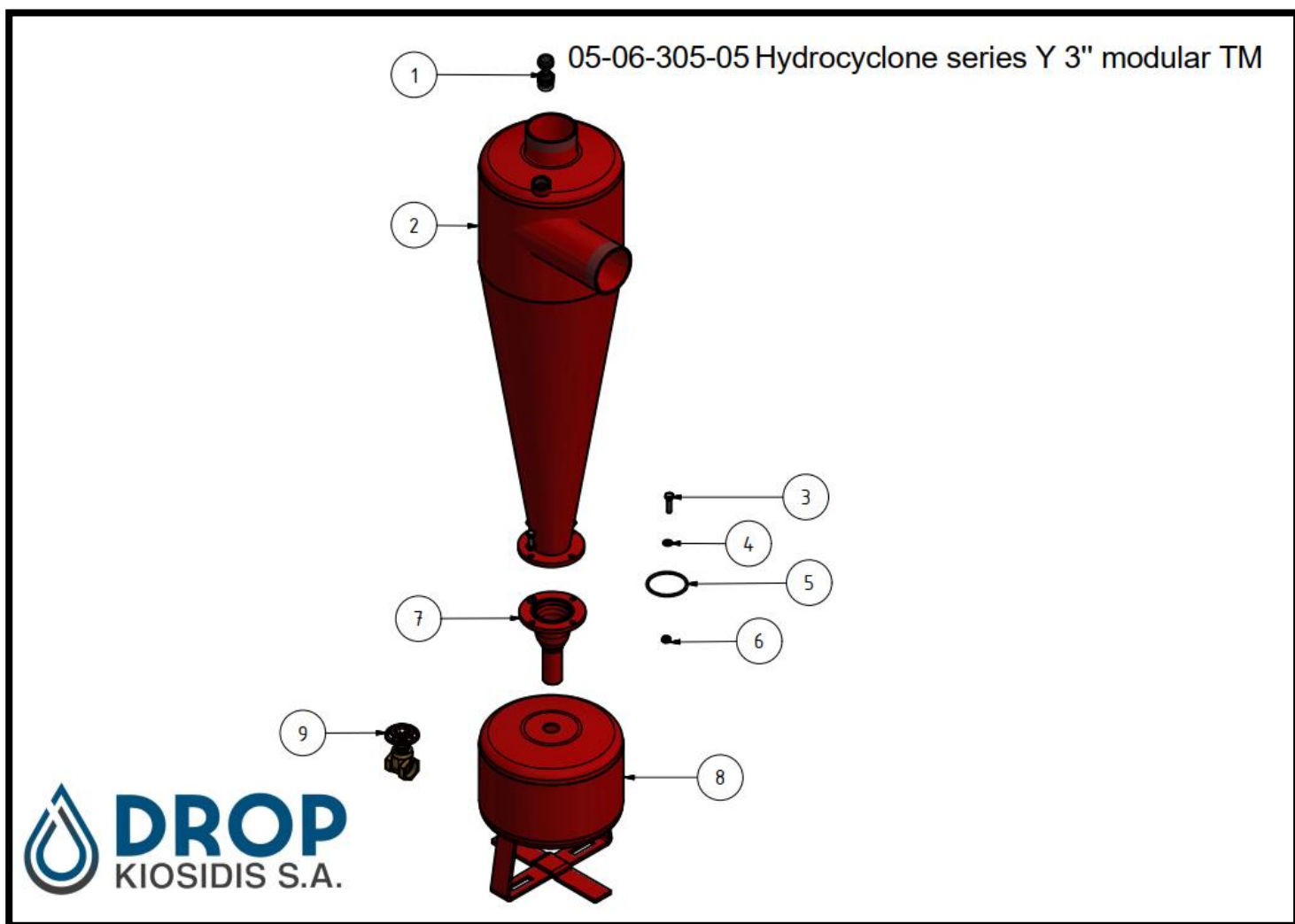
* 05-06-255-05 2 1/2" -es Y termékvonálú moduláris TM hidrociklon



Alkatrészek listája 05-06-305

TÉTEL	DARABSZÁM	ALKATRÉSZ SZÁMA	MEGNEVEZÉS
1	1	02-11-002	¾"-es poliacetál kieresztő szelep
2	1	02-00-606	A 3"-es szűrő háza
3	4	02-10-372	M8x30 rozsdamentes acél csavar (DIN933)
4	4	02-10-369	M8 rozsdamentes acél alátét (DIN125)
5	1	02-02-531	O-gyűrű (DIN3771) - 5 x 3.55 mm NBR 70
6	4	02-10-359	M8 rozsdamentes acél csavaranya (DIN934)
7	1	02-00-910	Redukciós kamara 2", 2 ½", 3"
8	1	02-00-909	Gyűjtőkamara 2", 2 ½", 3" (8 literes)
9	1	02-04-020	1"-es tolószelep

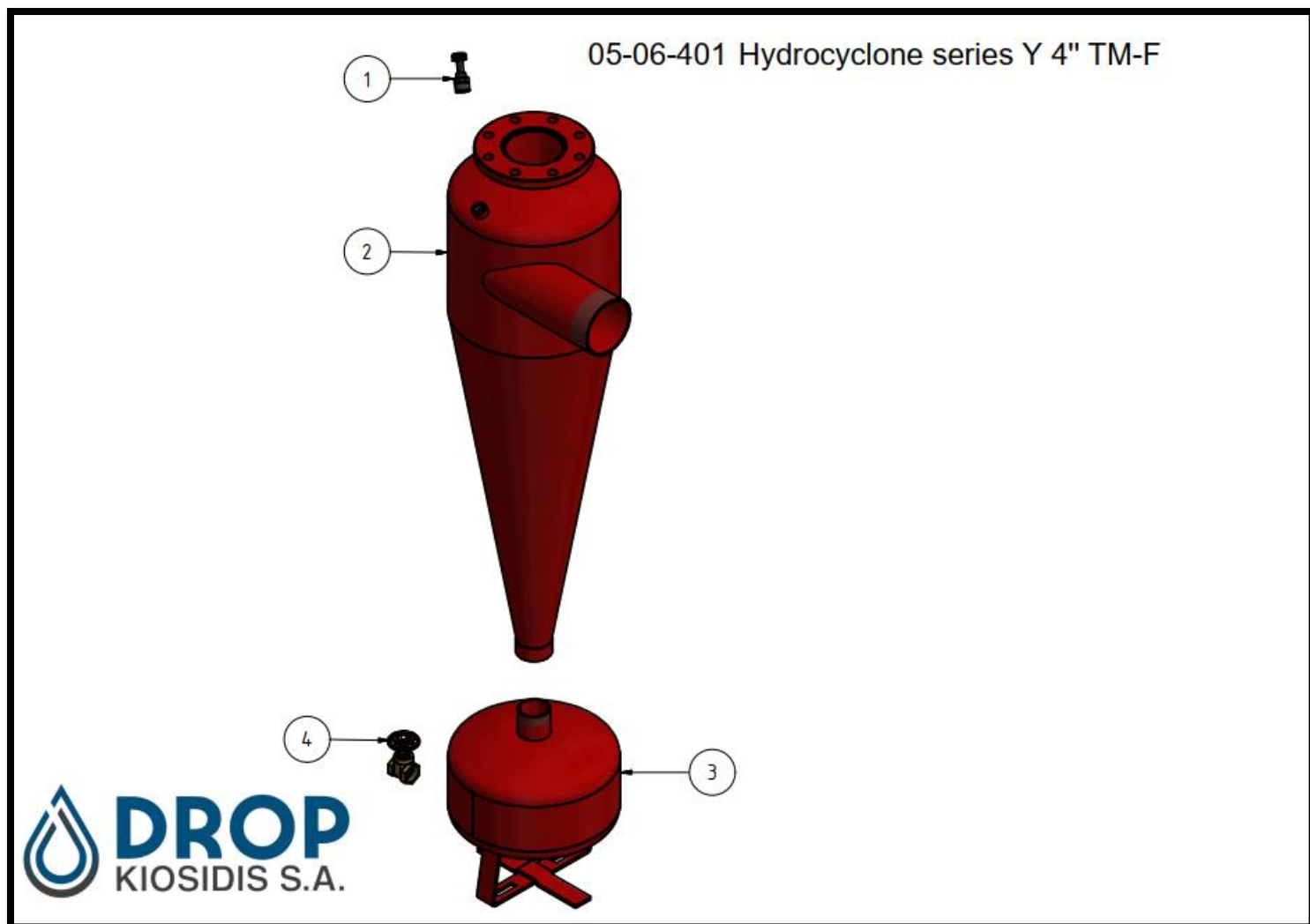
* 05-06-305-05 3"-es Y termékvonallú moduláris TM hidrociklon



Alkatrészek listája 05-06-401

TÉTEL	DARABSZÁM	ALKATRÉSZ SZÁMA	MEGNEVEZÉS
1	1	02-11-002	¾"-es poliacetál kieresztő szelep
2	1	02-00-611-03-000	A 4"-es szűrő háza
3	1	02-00-905	Gyűjtőkamara 4" (13 literes)
4	1	02-04-020	1"-es tolószelep

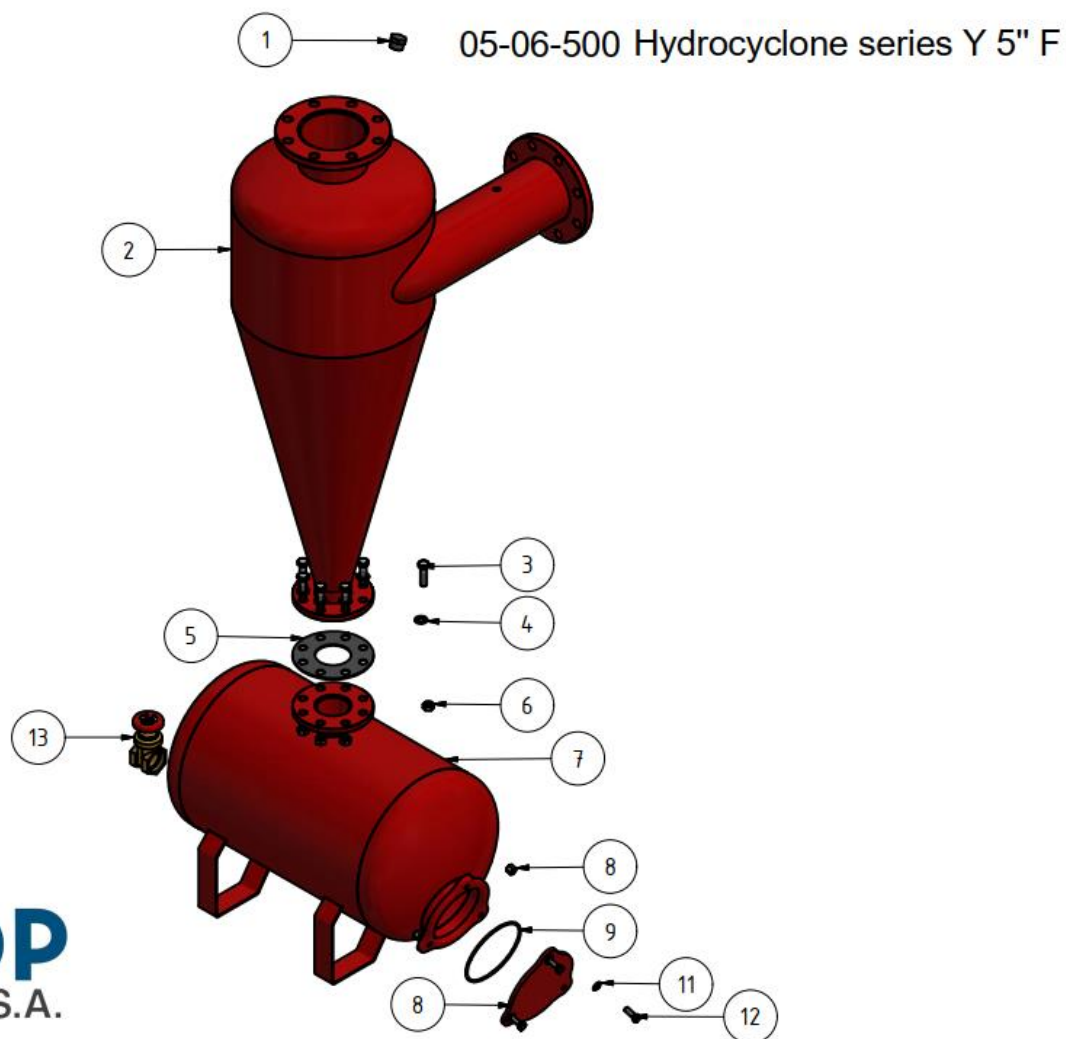
* 05-06-401 4"-es Y termékvonallú TM-F hidrociklon



Alkatrészek listája 05-06-500

TÉTEL	DARABSZÁM	ALKATRÉSZ SZÁMA	MEGNEVEZÉS
1	1	02-05-342	1''-es TM (PE) dugó
2	1	02-00-612	Az 5''-es szűrő háza
3	8	02-10-379	M16x55 cinkelt csavar (DIN931)
4	8	02-10-200	A17 cinkelt alátét (DIN125)
5	1	02-02-056	3''-es gumi karima (DIN80)
6	8	02-10-303	M16x2 csavaranya (DIN934)
7	1	02-00-906	6''-es homokgyűjtő (120 literes)
8	3	02-10-311	M12x17 cinkelt csavaranya
9	1	02-02-030	O-gyűrű 174x5.3 mm
10	1	02-01-062	Az X lyukmentes homokszűrő membránjának fedele
11	3	02-10-250	M12 alátét (DIN125)
12	3	02-10-131	M12x35 cinkelt csavar (DIN933)
13	1	02-04-020	1''-es tolószelep

* 05-06-500 5''-es Y termékvonalú F hidrociklon



Alkatrészek listája 05-06-600

TÉTEL	DARABSZÁM	ALKATRÉSZ SZÁMA	MEGNEVEZÉS
1	1	02-05-342	1''-es TM (PE) dugó
2	1	02-00-609-03-000	A 6''-es szűrő háza
3	8	02-10-379	M16x55 cinkelt csavar (DIN931)
4	8	02-10-200	A17 cinkelt alátét (DIN125)
5	1	02-02-056	3''-es gumi karima (DIN80)
6	8	02-10-303	M16x2 csavaranya (DIN934)
7	1	02-00-906	6''-es homokgyűjtő (120 literes)
8	3	02-10-311	M12x17 cinkelt csavaranya
9	1	02-02-030	O-gyűrű 174x5.3 mm
10	1	02-01-062	Az X lyukmentes homokszűrő membránjának fedele
11	3	02-10-250	M12 alátét (DIN125)
12	3	02-10-131	M12x35 cinkelt csavar (DIN933)
13	1	02-04-020	1''-es tolószelep

* 05-06-600 6''-es Y termékvonálú F hidrociklon

